



# DL550

Мощность двигателя: SAE J1995, полная 294 кВт (394 л.с.) при 2100 об/мин

Эксплуатационная масса: 31 125 кг (68 619 фунтов) – стандарт

Вместимость ковша (SAE): 5,4 ~ 5,7 м<sup>3</sup> (7,1 ~ 7,5 куб. ярд)



# Фронтальный колесный погрузчик: DOOSAN DL550

## Мощный колесный погрузчик с НОВЫМИ ВОЗМОЖНОСТЯМИ



# DL 550

Новый фронтальный колесный погрузчик DL550 обладает всеми преимуществами предыдущих погрузчиков. Этот следующий логический шаг обеспечивает пользователю реальную добавленную стоимость.

Новая модель DL550 разработана, чтобы предоставить конечному пользователю оптимальное соотношение цены и качества. Более конкретно, это означает следующее:



**Увеличение производительности**, благодаря использованию двигателя нового поколения с непосредственным впрыском топлива и превосходной синхронизации трансмиссии с гидравлической системой.

**Улучшенная эргономика** повышает комфортность и дает превосходный круговой обзор, обеспечивая безопасные и удобные условия работы.

**Повышенная надежность** обеспечивается за счет использования новых высококачественных материалов, благодаря новым методам компьютерного моделирования и конструирования, а также интенсивной систематической программе испытаний погрузчика. Все это в совокупности увеличивает срок службы жизненно важных компонентов и снижает эксплуатационные расходы.

**Сокращение объема технического обслуживания** увеличивает готовность к работе и снижает затраты на эксплуатацию погрузчика.

# ХАРАКТЕРИСТИКИ

# DL550

DL550 снабжен "интеллектуальной" гидравлической системой чувствительной к нагрузке. Два поршневых насоса переменной производительности обеспечивают точное управление потоком и давлением, которые необходимы для создания мощного и эффективного усилия, великолепного проникновения в самые твердые материалы. Исключительное тяговое усилие на колесах увеличено еще больше за счет гидравлической блокировки дифференциала в стандартной комплектации. Двигатель отличается высокими характеристиками мощности и крутящего момента. В результате гидравлическая система позволяет выполнять самые разнообразные задачи с высокой мощностью и скоростью.



Дифференциал может автоматически переключаться на первую или вторую передачу в зависимости от крутящего момента трансмиссии.

**Устройства гидравлической блокировки дифференциала (стандартная комплектация)**

Применяются в стандартном исполнении DL550. Возможны два режима работы. В ручном режиме оператор может использовать педальный выключатель для полной блокировки дифференциала.



**Двигатель Scania DC13**

Работа двигателя Scania DC13 основана на применении форсунок с электронным управлением, что обеспечивает высокий крутящий момент, значительную экономию топлива и низкий уровень выбросов



**Полностью автоматическая коробка передач**

Электронная коробка передач с силовым переключением работает плавно, передаточные числа прекрасно подобраны для обеспечения оптимальной скорости. Это обеспечивает комфорт и отличное тяговое усилие в любых условиях работы. Встроенные средства электронного управления повышают производительность и долговечность. Гидротрансформатор, снабженный статором с муфтой свободного хода, улучшает эффективность силовой передачи в операциях погрузки и транспортировки, что способствует улучшению эффективности использования топлива.



**Рулевое управление с гидравлическим усилителем**

Снабжено гидравлическим усилителем и приоритетным клапаном. Дополнительно устанавливается система аварийного рулевого управления для обеспечения безопасности в случае неисправности рулевого управления во время передвижения.

**С большим подъемом (опция)**

Поскольку наряду со стандартным подъемом предусмотрен большой подъем, клиенты получают дополнительные возможности.

С самого начала Doosan проявлял большую заботу об операторах машин. Люди должны работать в хорошо продуманной и удобной среде. Большое рабочее пространство предусматривает несколько мест для хранения. Контрольно-измерительные приборы обеспечивают всестороннюю информацию. Имеется открытый вид на рабочую зону. Для ночной работы предусмотрено мощное переднее и заднее освещение.



### 1 Цветной жидкокристаллический монитор

5,5" TFT ЖК-дисплей позволяет работать днем и ночью. Монитор удобен в использовании и обеспечивает полный доступ к параметрам машины и данным для технического обслуживания. Любые нарушения в работе четко отображаются на экране, позволяя работать безопасно и уверенно, имея точную информацию обо всех параметрах.

- а. Индикаторы** Температуры охлаждающей жидкости двигателя и трансмиссионного масла, уровни топлива.
- б. Индикатор ECO** Информировать оператора об эффективности использования топлива для используемого режима движения.
- в. Режим автоматического холостого хода** Автоматически снижает скорость вращения двигателя, когда оператор не использует органы управления.

### 2 Переключатель блокировки гидротрансформатора (опция)

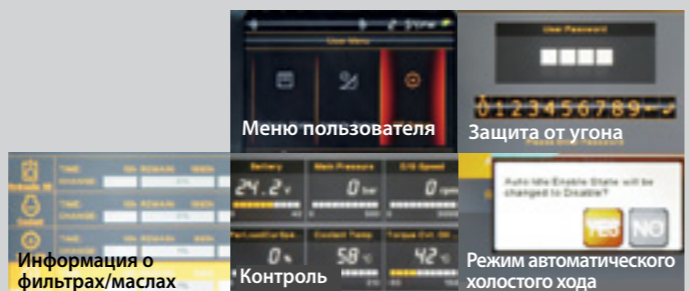
Функция блокировки гидротрансформатора автоматически связывает крыльчатку (сторона входа) с турбиной (сторона выхода). Это обеспечивает механическое соединение между двигателем и трансмиссией для прямого привода. Исключаются потери мощности, потребление топлива снижается и тяговое усилие увеличивается. В отличие от большинства других систем блокировка гидротрансформатора Doosan автоматически включается со 2-ой до 4-й передачи, в зависимости от крутящего момента трансмиссии.

### 3 Переключатель автоматического отключения подъемной стрелы

Позиции отключения подъема стрелы обеспечивают более короткие циклы и могут регулироваться из кабины. Дополнительно может быть предусмотрена позиция «возврата к копанью».

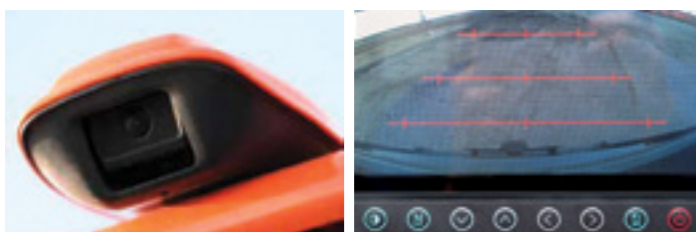
### Выборка характеристик, обеспечивающих максимальную эффективность

DL550 позволяет выбрать один из трех режимов работы: ECO, нормальный и мощный. Также предусмотрена функция увеличения мощности, позволяющая оператору, полностью нажав педаль акселератора, переключить машину в режим более высокой мощности с уменьшенными интервалами переключения передач.



### Информация о фильтрах/маслах

### Контроль



### Камера заднего вида и ЖК-дисплей (опция)

Камера обеспечивает хороший обзор происходящего позади машины, что повышает безопасность и уверенность оператора. Зоны обзора монитора и зеркал заднего вида согласованы.

### Легкодоступная панель управления

Все органы управления размещены справа, сверху и перед оператором. Они продуманно размещены для обеспечения удобного доступа и сгруппированы с учетом, выполняемых функций, что обеспечивает безопасную уверенную работу.

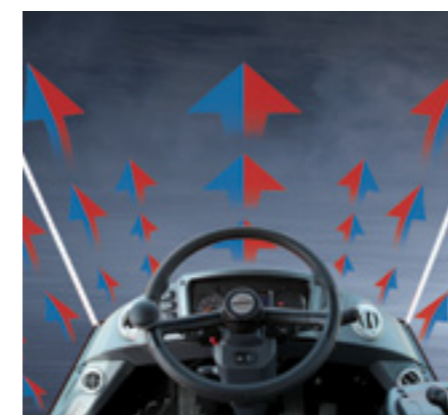


### ▲ Джойстик или кнопочное управление

Ковшом можно управлять с помощью удобного джойстика с переключателем FNR и функцией понижения. Оператор может также выбрать вариант с использованием кнопочного управления.

### ◀ Отключение трансмиссии

Функция отключения трансмиссии отсоединяет привод от мотора, если задействована педаль тормоза. При этом вся мощность мотора поступает в гидравлическую систему, укорачивая циклы и повышая эффективность использования топлива. Необходимое для активации тормозное давление регулируется автоматически с учетом скорости, угла педали и сопротивления трансмиссии.



### Система кондиционирования воздуха и обогрева стекол

Кабина с двойной фильтрацией воздуха, воздуховоды рационально размещены по всей кабине, пропорциональные чувствительные органы управления, возможность рециркуляции воздуха. Мы предлагаем такой же комфорт, как в легковых автомобилях.



### Солнцезащитный козырек и зеркало в салоне (стандартная комплектация)



Ремень безопасности 3\*  
- Выдвижной ремень безопасности

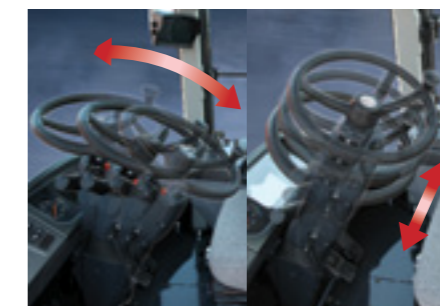
### Сиденье с воздушной подвеской и подогревом (опция)

Современные сиденья с воздушной подвеской обеспечивают повышенный комфорт и опору для оператора. Встроенные токоведущие провода позволяют быстро отрегулировать температуру до оптимального уровня и обеспечить комфорт в холодную погоду.



### Наружные зеркала с встроенными нагреваемыми проводами

Нагреваемые провода, встроенные наружные зеркала, устраняют влагу и иней, вызванные дождем или снегом, чтобы обеспечить задний обзор даже в плохую погоду.



### Опора для запястья

Наклоняющаяся и телескопическая опора для запястья делает работу оператора более удобной.

### Рулевая колонка

Наклоняемая телескопическая рулевая колонка.

# ТЕХНИЧЕСКОЕ ОБСЛУЖИВАНИЕ

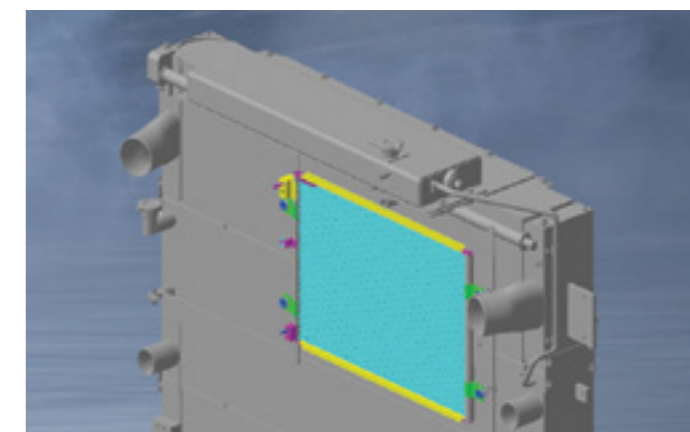
# DL550

Жидкокристаллический дисплей обеспечивает представление оператору информации о машине. В то же время он показывает характер проблемы при ее наличии. При обслуживании погрузчика можно использовать специальный аппарат для регулирования дисков муфты, чтобы компенсировать степень их износа. Кроме того, подключив портативный компьютер, можно выполнить полную диагностику трансмиссии.



**Поворотно-откидной вентилятор охлаждения**

Конструкция узла вентилятора оснащена поворотно-откидным механизмом, приводящимся в действие одним касанием, за счет чего очень легко чистить сердцевину радиатора.



**Улучшенный конденсатор кондиционера воздуха**

Положение конденсатора кондиционера воздуха оптимизировано для охлаждения и технического обслуживания.



**Дистанционная система слива моторного масла и охлаждающей жидкости**

Клапаны удаленного слива установлены в легкодоступном месте для удобного слива жидкости (Охлаждающая жидкость – справа, моторное масло – слева).



**Центральные дистанционные порты проверки гидравлической системы**

Централизованные дистанционные порты проверки гидравлической системы позволяют удобно проверить давление основной системы, рулевого управления, питания тормоза, управляющее давление, давления измерения нагрузки и давление муфты коробки передач в одном удобном месте.



**Удобная система залива трансмиссионного масла**

Маслоналивная трубка установлена рядом с шарнирным сочленением, что обеспечивает удобный доступ.



**Карданный вал**

Защитная крышка установлена для защиты сальника от пыли, посторонних предметов и преждевременного износа.



**Порты централизованной системы смазки**

Центральные пальцы можно смазать с внешней стороны машины через смазочные порты, без необходимости забираться под машину или делать из неудобного положения.



**Фильтр трансмиссии**

Удобный доступ к фильтрам трансмиссии и возможность их проверки с уровня земли, а также как и при обслуживании других компонентов машины.



**Центральные шарниры**

Для удобства техобслуживания особенно важен доступ к шарнирному сочленению.



**Диагностика трансмиссии и двигателя**

Диагностику трансмиссии и двигателя можно выполнить с помощью портативного компьютера, взаимодействующего с системой диагностики.



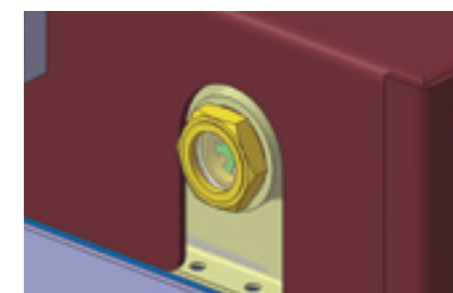
**Фильтр воздухоочистителя**

Очиститель воздуха, обладающий большой производительностью, устраняет вредные частицы из воздуха и увеличивает срок службы двигателя и интервалы замены.



**Пилот-фильтр и фильтр тормоза**

Пилот-фильтр и фильтр тормоза легко заменить, а для дополнительной защиты добавлена система предупреждения о забитых фильтрах.



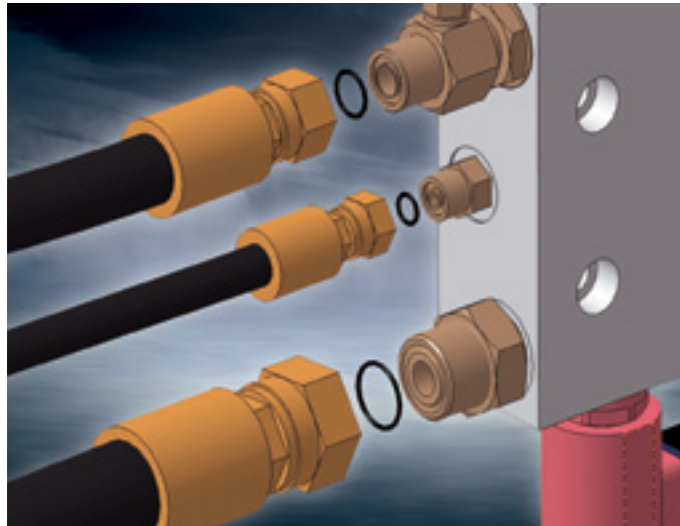
**Смотровые указатели**

Удобно расположенные, хорошо видимые смотровые указатели для гидравлического масла и охлаждающей жидкости радиатора позволяют легко выполнять ежедневные проверки, снижая риск попадания в систему загрязнений.

# НАДЕЖНОСТЬ

# DL550

Каждое утро, когда операторы начинают работу, они знают, что все будет идти гладко, потому что Doosan позаботился об этом. Изделие надежно. Операторы знают, что у них под рукой имеются значительные резервы, и им не придется использовать машину на пределе ее возможностей. Колесный погрузчик Doosan DL550 спроектирован и сконструирован в расчете на длительный срок службы. Для Doosan «надежность» означает готовность, доступность и простоту.



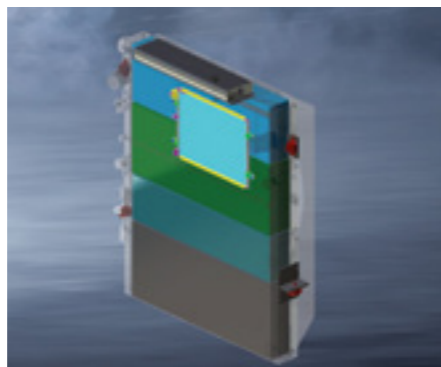
Уплотнения ORFS на всех портах (даже в магистралях управления и низкого давления)



Зуб из двух частей (часть, надеваемая на палец, и адаптер с болтовым креплением)



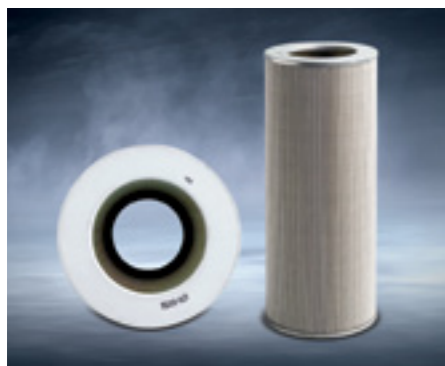
Решетка радиатора (Стальная конструкция)



Резиновые амортизаторы (для радиатора: Боковые 2EA / Вертикальные 2EA)



На кромке крыла (опция)



Фильтр возвратного контура гидравлического масла

Высокоэффективный, возвратный фильтр большой емкости с фильтрующим материалом из стекловолокна позволяет устранить до 99,5% посторонних примесей для защиты дорогостоящего гидравлического оборудования и существенного увеличения интервала замены.



Комбинированные передние лампы

С применением высококачественной продукции Hella срок службы ламп значительно увеличился.



Комбинированные задние лампы

Длительный срок службы ламп обеспечен применением светодиодных стоп-сигналов и габаритных огней.

# СТАНДАРТНОЕ И ДОПОЛНИТЕЛЬНОЕ ОБОРУДОВАНИЕ

## \* СТАНДАРТНОЕ ОБОРУДОВАНИЕ

### • Двигатель

- Трехступенчатый воздухоочиститель с фильтром грубой очистки Turbo-3, внутренним фильтром и внешним съемным индикатором, как на приборной панели.
- Водоотделитель с топливным фильтром
- Маслоулавливающая система вентиляции картера
- Два топливных фильтра
- Вентилятор с гидравлическим приводом
- Внешние сливы моторного масла и охлаждающей жидкости
- Электрический насос подачи топлива
- Переключатель режима мощности двигателя (Стандартный / Экономичный режим)
- Функция самодиагностики

### • Подъемная и гидравлическая система

- Прочная подъемная система из Z-образного профиля
- Универсальный ковш 5,4 куб. м (SAE, с шапкой)
- Рычаг FNR (рычаг с кнопочным управлением поставляется по дополнительному заказу)
- Двухсекционный гидрораспределитель
- Автоматическое отключение подъема стрелы на заданной высоте
- Автоматический возврат ковша к копанью
- Быстросъемные муфты портов проверки давления гидравлики
- Поршневой насос переменного рабочего объема и гидравлическая система, чувствительная к нагрузке

### • Рулевое управление

- Чувствительная к нагрузке система рулевого управления

### • Внешнее оборудование

- Защитные пластины нижней части машины
- Подъемные крюки
- Замок шарнирного сочленения в положении для транспортировки
- Буксировочное сцепное устройство
- Отделение для инструментов
- Крыло
- Брызговик

### • Электрическая система

- Генератор (28 В, 100 А)
- Рабочее освещение: 2 фонаря спереди и 4 сзади (6 x 70 Вт)
- Фары: ближний и дальний свет
- Задние фонари, стоп-сигналы, фонари заднего хода
- Сигнализатор заднего хода

### • Рычажный механизм погрузчика

- Рычажный механизм погрузчика из Z-образного профиля

### • Ходовая и тормозная системы

- «Интеллектуальное» отключение муфты коробки передач с помощью педали тормоза
- Коробка передач с системой диагностики и индикатором состояния, а также электронная заглушка для быстрой регулировки
- Переключатель режима для трансмиссии (ручной / автоматический 1 ↔ 4 / автоматический 2 ↔ 4)
- Система безопасного запуска
- Переключение направления движения и снижение передачи: рычаг слева от рулевого колеса или на джойстике
- DHL на передней оси.
- Двойные контуры тормоза с аккумулятором
- Шина 29,5R25 (L3)
- Двойные педали рабочего тормоза
- Вспомогательная тормозная система
- Стояночный тормоз на трансмиссии, электрогидравлический

### • Кабина

- Система кондиционирования воздуха и обогрева с функцией рециркуляции
- Система двойной очистки воздуха в кабине
- Сиденье оператора с механической подвеской и ремнем безопасности (2")
- Регулируемая рулевая колонка
- Отделение для канистр
- Коврик
- Тонированные окна
- Левое раздвижное окно
- Стеклоочистители переднего и заднего окна
- Стеклоомыватели переднего и заднего окна
- Солнцезащитный щиток
- Внутреннее освещение кабины
- Внутреннее зеркало (2)
- Наружные зеркала заднего вида (2)
- Система контроля машины (индикаторы состояния, управления и техобслуживания, расположенные перед водителем в виде дисков, приборов и лампочек)
- Основные переключатели перед водителем (переключатели стартера и аварийного сигнала)
- Переключатели общих функций на правой консоли
- Электрический звуковой сигнализатор
- Прикуриватель
- CD/MP3 плеер
- Разъем на 12 В
- Держатель для стакана
- Отделение для обуви
- Стеклоочиститель антенна
- Нагревательная проволока в боковом зеркале
- Конструкция для защиты кабины при опрокидывании (ROPS): ROPS отвечает следующим критериям: SAE 1040, ISO 3471
- Конструкция для защиты кабины от падающих предметов (FOPS) FOPS отвечает следующим критериям: SAE J 231, ISO 3449
- Цифровые часы
- Крючок для одежды

## \* ДОПОЛНИТЕЛЬНОЕ ОБОРУДОВАНИЕ

В некоторых регионах часть перечисленного дополнительного оборудования может входить в стандартную комплектацию машины. В некоторых регионах часть перечисленного дополнительного оборудования может не предлагаться. Наличие или возможность применения машины для тех или иных видов работы необходимо уточнять у местного дилера компании Doosan.

### • Землеройные орудия (GET)

- Различные виды ковшей, вилы для поддонов, захваты для лесоматериалов и другое дополнительное оборудование.

### • Ходовая и тормозная системы

- 5 передач, с блокировочной муфтой

### • Шины

- L3, L4, L5 и другие виды от разных производителей

### • Гидравлика

- Гидрораспределитель 3-ей функции
- Рычаг FNR с рычагом 3-й функции для третьей секции
- Два гидравлических рычага для 2-х секций
- Три гидравлических рычага для 3-х секций
- Система отключения груза (LIS)
- Насос аварийного рулевого управления, работающий от электродвигателя (ESS)
- Рулевое управление с электроприводом

### • Электрическая система

- Проблесковый маячок
- Дополнительное освещение

### • Кабина

- Камера заднего вида (внутреннее телевидение) и монитор.
- Сиденье на воздушной подвеске с ремнем безопасности 3"

### • Разное

- Дополнительный противовес

### • Внешнее оборудование

- Полное крыло с резиновым протектором

### • Рычажный механизм погрузчика

- Рычажный механизм погрузчика с высоким подъемом из Z-образного профиля

### • Ковш и навесные орудия

- Адаптерный зуб 5,4 м<sup>3</sup> (7,1 ярд<sup>3</sup>)
- Кромки на болтах 5,7 м<sup>3</sup> (7,5 ярд<sup>3</sup>)
- Цельный зуб 5,0 м<sup>3</sup> (6,5 ярд<sup>3</sup>)
- Адаптерный зуб 5,0 м<sup>3</sup> (6,5 ярд<sup>3</sup>)
- Зубья и сегменты 5,2 м<sup>3</sup> (6,8 ярд<sup>3</sup>)
- Кромки на болтах 5,2 м<sup>3</sup> (6,8 ярд<sup>3</sup>)
- Адаптерный зуб для скального ковша 4,5 м<sup>3</sup> (5,9 ярд<sup>3</sup>)

\* Стандартный комплект поставки и опции в разных регионах могут отличаться.

# ТЕХНИЧЕСКИЕ ХАРАКТЕРИСТИКИ

# DL550

## \* ДВИГАТЕЛЬ

Общие сведения

Высокопроизводительный двигатель Scania DC13, рядный 6-цилиндровый, с системой впрыска высокого давления с электронным управлением непосредственным впрыском топлива и турбонаддувом воздуха для интеркулера обеспечивает низкий расход топлива и низкий выброс выхлопных газов.

- ПОЛНАЯ SAE J1995

### • Номинальная мощность:

294 кВт при 2100 об/мин  
394 л.с. при 2100 об/мин

### • Макс. мощность:

394 л.с. (294 кВт) при 2100 об/мин

### • Максимальный момент вращения:

2157 Нм при 1200 об/мин  
1591 фунт-сила-фут при 1200 об/мин

### • Производительность:

12 700 см<sup>3</sup> (775 дюйм<sup>3</sup>)

### • Диаметр цилиндра и ход поршня:

∅ 130 x 160 мм (5,1" x 6,3")

Заменяемая мокрая гильза цилиндра  
Трехступенчатый воздухоочиститель, включающий в себя высокоэффективный фильтр грубой очистки, основной и защитный элементы.

Регулируемый вытяжной вентилятор с гидравлическим приводом.

### • Аккумуляторная батарея:

Напряжение системы: 24 В  
Количество: 12 В x 2  
Емкость: 150 А-час

### • Мощность стартера:

24 В x 6,0 кВт

### • Выход генератора:

100 А

## \* МОСТЫ

Передний и задний мосты с планетарными редукторами изготовлены из деталей известных производителей.

Устанавливаемые в стандартной комплектации механизмы блокировки переднего дифференциала обеспечивают оптимальное сцепление с дорогой в любых обстоятельствах.

### • Изготовитель и модель:

MT-L3125II / MT-L3115II

### • Дифференциал:

Передний DHL (100%) / Задний (открытый)

### • Угол отклонения:

+/- 10°

### • Тормоз:

Двухконтурные многодисковые мокрого типа. Гидравлический привод с насосом и аккумулятором.

Стояночный тормоз с пружиной, отключаемый гидравликой, установлен на валу трансмиссии.

## \* КОРОБКА ПЕРЕДАЧ

Коробка передач с «полным переключением под нагрузкой» Может использоваться в ручном или автоматическом режимах.

Трансмиссия собрана из деталей, изготовленных известными мировыми производителями. Трансмиссия, оборудованная системой регулирования, позволяет плавное переключение передач и инверсию направления движения. Средства безопасности также обеспечивают защиту трансмиссии от неправильных действий.

Переключение передач и направления движения регулируется одним рычагом, установленным на левой стороне колеса рулевого управления. Управление направлением движения также смонтировано на гидравлическом джойстике.

С помощью специального электрического устройства, трансмиссия может быть легко проверена и отрегулирована для оптимальной производительности и эффективности.

Трансмиссия может быть отключена путем увеличения доступной мощности гидравлических насосов за счет управления педалью тормоза.

Устройство безопасности предотвращает запуск двигателя, если коробка передач не переключена в нейтральное положение.

### • Гидротрансформатор:

Тип: 4 скорости, полный автоматический сдвиг, уравновешивающий вал, установлен на двигателе с карданным валом и амортизатором

Коэффициент трансформации при неподвижном колесе турбины 2,598

### • Коробка передач:

Изготовитель и модель:  
ZF 4 WG 310

### • Передняя и задняя скорость:

1	6,5 / 6,5 км/час (4,0 / 4,0 миль/час)
2	12,4 / 12,1 км/час (7,5 / 7,5 миль/час)
3	19,7 / 19 км/час (12,2 / 11,8 миль/час)
*	28,0 км/ч (17,4 миль/час)
** 4/5	36 км/ч (22,4 миль/час)

\* : 5-ступенчатая с блокировкой (опция)

\*\* : 4-ая, 5-ая передача – макс. скорость 36 км/ч

## \* ГИДРАВЛИЧЕСКАЯ СИСТЕМА

Два аксиально-поршневых насоса чувствительных к нагрузке с переменным рабочим объемом.

Главный гидрораспределитель двойного действия с 2 золотниками управляется одним стандартным рычагом.

Автоматическое отключение подъема стрелы на заданной высоте и возврат ковша к копанью. В стандартной комплектации.

Все гидравлические магистрали оборудованы специальными уплотнениями (ORFS).

### • Максимальный расход, главный:

480 л/мин (главн. 210 + рулевое управление 270)

### • Рабочее давление:

275 бар

### • Давление в контуре управления:

30 бар

### • Фильтрующая способность в возвратной линии:

10 микрон

### • Время циклов нагрузки:

Скорость подъема (с грузом):	6,1 с
Скорость сброса (с грузом):	1,1 с
Скорость снижения (без груза):	4,2 с

## \* КАБИНА ОПЕРАТОРА

Модульная кабина обеспечивает отличную обзорность во всех направлениях. Оптимальная степень вентиляции достигается за счет наличия множества вентиляционных отверстий. Сенсорные кнопки управления системами циркуляции воздуха, кондиционирования и обогрева. Воздух в кабине фильтруется.

Вся необходимая оператору информация отображается непосредственно перед ним.

Основные функции активируются с помощью переключателей, расположенных на консоли справа от оператора.

Просторные отсеки для хранения удобно расположены. Кабина, установленная на вязкостном демфирующем элементе и оборудованная креслом с воздушной подушкой, обеспечивает оператору прекрасный комфорт.

### • Люк:

1

### • Аварийные выходы:

2

Кабина соответствует стандартам ROPS ISO 3471 и FOPS: ISO 3449

### • Гарантированный уровень внешнего шума LwA:

(по ISO 6395, 2000 / 14 / EC)

113 дБА

## \* РУЛЕВОЕ УПРАВЛЕНИЕ

Система рулевого управления чувствительна к нагрузке, снабжена усилителем и приоритетным клапаном.

### • Угол поворота:

40°

### • Расход масла:

270 л/мин

### • Рабочее давление:

185 бар

### • Цилиндры рулевого управления (2):

Диаметр цилиндра и ход поршня: 110 x 465 мм (4,3" x 1' 6")

Система аварийного рулевого управления с гидравлическим насосом, работающим от электродвигателя.

## \* ПОДЪЕМНАЯ СИСТЕМА

Подъемная система с двумя цилиндрами и Z-профиль предназначены для выполнения самых тяжелых работ.

Усилие отрыва (26,5 тонн с ковшом объемом 5,4 м<sup>3</sup>) оптимизировано для работы, и поэтому ковш движется быстро.

Z-профиль чрезвычайно надежен и специально предназначен для выполнения тяжелых работ. Он особенно эффективен при проникновении в отвалы твердого материала, обеспечивая превосходное усилие отрыва и устойчивость погрузчика. Это достигается при меньшем количестве движущихся частей и сниженной нагрузке на компоненты.

Производительность улучшается при быстром перемещении ковша и правильном позиционировании угла в любой ситуации. Более высокие скорости ковша и стрелы при выгрузке и подъеме обеспечивают сокращение времени рабочего цикла и повышение производительности.

### • Подъемные цилиндры (2)

Диаметр цилиндра и ход поршня: 190 x 890 мм (7,5" x 2'11")

### • Цилиндры ковша (1)

Диаметр цилиндра и ход поршня: 220 x 610 мм (8,7" x 2'0")

## \* ТЕХНИЧЕСКОЕ ОБСЛУЖИВАНИЕ

За счет отличного доступа техническое обслуживание машины проводится легко.

Трансмиссия управляется электроникой. Система кодировки ошибок позволяет легко диагностировать системы и рекомендует правильные способы их устранения.

• Моторное масло: 45 л (11,8 гал)

• Радиатор (охлаждающая жидкость): 60 л (15,8 гал)

• Топливо: 564 л (148,9 гал)

• Гидравлическое масло: 247 л (65,2 гал)

• Коробка передач и гидротрансформатор: 54 л

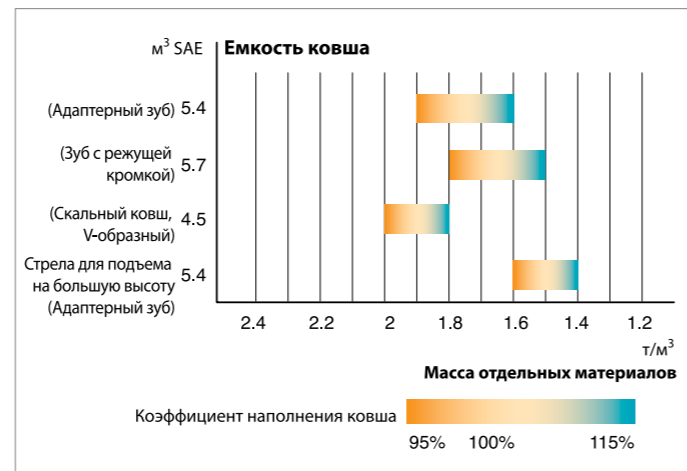
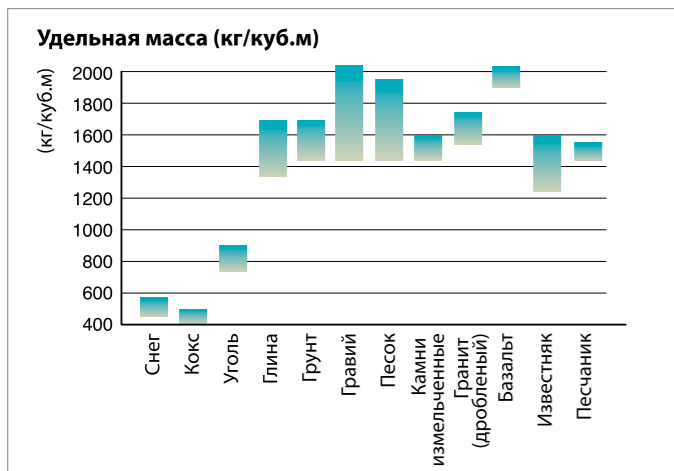
• Передний мост: 50 л (13,2 гал)

• Задний мост: 50 л (13,2 гал)

# ЭКСПЛУАТАЦИОННЫЕ ХАРАКТЕРИСТИКИ

Тип погрузчика		Универсальный						Скальный	С большим подъемом
Крепление ковша		С ПАЛЬЦЕМ	С ПАЛЬЦЕМ	С ПАЛЬЦЕМ	С ПАЛЬЦЕМ	С ПАЛЬЦЕМ	С ПАЛЬЦЕМ	С ПАЛЬЦЕМ	С ПАЛЬЦЕМ
Конфигурация	Ед. изм.	Адаптерный зуб	Кромки на болтах	Цельный зуб	Адаптерный зуб	Зубья и сегменты	Кромки на болтах	Адаптерный зуб	Кромки на болтах
Емкость с шапкой ISO/SAE	м³	5,4	5,7	5,0	5,0	5,2	5,2	4,5	5,7
	ярд³	7,1	7,5	6,5	6,5	6,8	6,8	5,9	7,5
Ширина ковша	мм	3405	3405	3405	3405	3405	3405	3440	3405
	фут дюйм	11'2"	11'2"	11'2"	11'2"	11'2"	11'2"	11'3"	11'2"
Усилие отрыва	кН	260	260	283	283	282	282	266	253
	фунт-сила	58 450	58 450	63 621	63,621	63,396	63,396	59,799	56,877
Статическая нагрузка опрокидывания (прямая)	кг	24 680	24 290	24 845	24,865	24,345	24,480	24,025	19,490
	фунт	54 410	53 550	54 774	54,818	53,671	53,969	52,966	42,968
Статическая опрокидывающая нагрузка (при полном повороте)	кг	21 790	21 445	21 935	21,955	21,495	21,615	21,210	17,210
	фунт	48 039	47 278	48 358	48,402	47,388	47,653	46,760	37,942
Высота разгрузки (при 45°) (при полном подъеме) <sup>1)</sup>	мм	3285	3 405	3 355	3,380	3,480	3,355	3,330	3,830
	фут дюйм	10'9"	11'2"	11'0"	11'1"	11'5"	11'0"	10'11"	12'7"
Радиус разгрузки (при 45°) (при полном подъеме) <sup>1)</sup>	мм	1535	1400	1,460	1,435	1,325	1,460	1,545	1,620
	фут дюйм	5'0"	4'7"	4'10"	4'9"	4'4"	4'9"	5'1"	5'4"
Высота разгрузки (при макс. разгрузке) (при макс. расст.) <sup>1)</sup>	мм	685	855	785	820	955	785	730	870
	фут дюйм	2'3"	2'10"	2'7"	2'8"	3'2"	2'7"	2'5"	2'10"
Радиус разгрузки (при макс. разгрузке) (при макс. расст.) <sup>1)</sup>	мм	1830	1750	1,790	1,770	1,710	1,790	1,855	2,295
	фут дюйм	6'0"	5'9"	5'10"	5'10"	5'7"	5'10"	6'1"	7'6"
Глубина копания	мм	80	80	80	80	80	80	45	205
	фут дюйм	3"	3"	3"	3"	3"	3"	2"	8"
Высота в точке поворота ковша	мм	4795	4795	4,795	4,795	4,795	4,795	4,795	5,220
	фут дюйм	15'9"	15'9"	15'9"	15'9"	15'9"	15'9"	15'9"	17'2"
Макс. угол наклона в положении переноса	град.	48	48	48	48	48	48	48	50
Макс. угол наклона при полном подъеме	град.	67	67	67	67	67	67	67	62
Макс. угол наклона на грунте	град.	43	43	43	43	43	43	43	43
Макс. угол наклона при макс. расстоянии	град.	68	68	68	68	68	68	68	62
Макс. угол разгрузки при макс. расстоянии	град.	68	68	68	68	68	68	68	65
Макс. угол разгрузки на грунте	град.	79	79	79	79	79	79	79	79
Макс. угол разгрузки при полном подъеме	град.	47	47	47	47	47	47	47	47
Внешний радиус по кромке ковша	мм	7565	7515	7,525	7,535	7,485	7,485	7,555	7,790
	фут дюйм	24'10"	24'8"	24'8"	24'9"	24'7"	24'7"	24'9"	25'7"
Габаритная длина	мм	9870	9680	9,760	9,725	9,575	9,760	9,805	10,255
	фут дюйм	32'5"	31'9"	32'0"	31'11"	31'5"	32'0"	32'2"	33'8"
Эксплуатационная масса	кг	31 125	31 250	30,950	30,995	31,195	31,120	31,280	31,705
	фунт	68 619	68 894	68,233	68,332	68,773	68,608	68,961	69,897

1) Размеры взяты до кромки зубьев ковша или по кромке на болтах, с шинами 29,5R25VSN(L4)

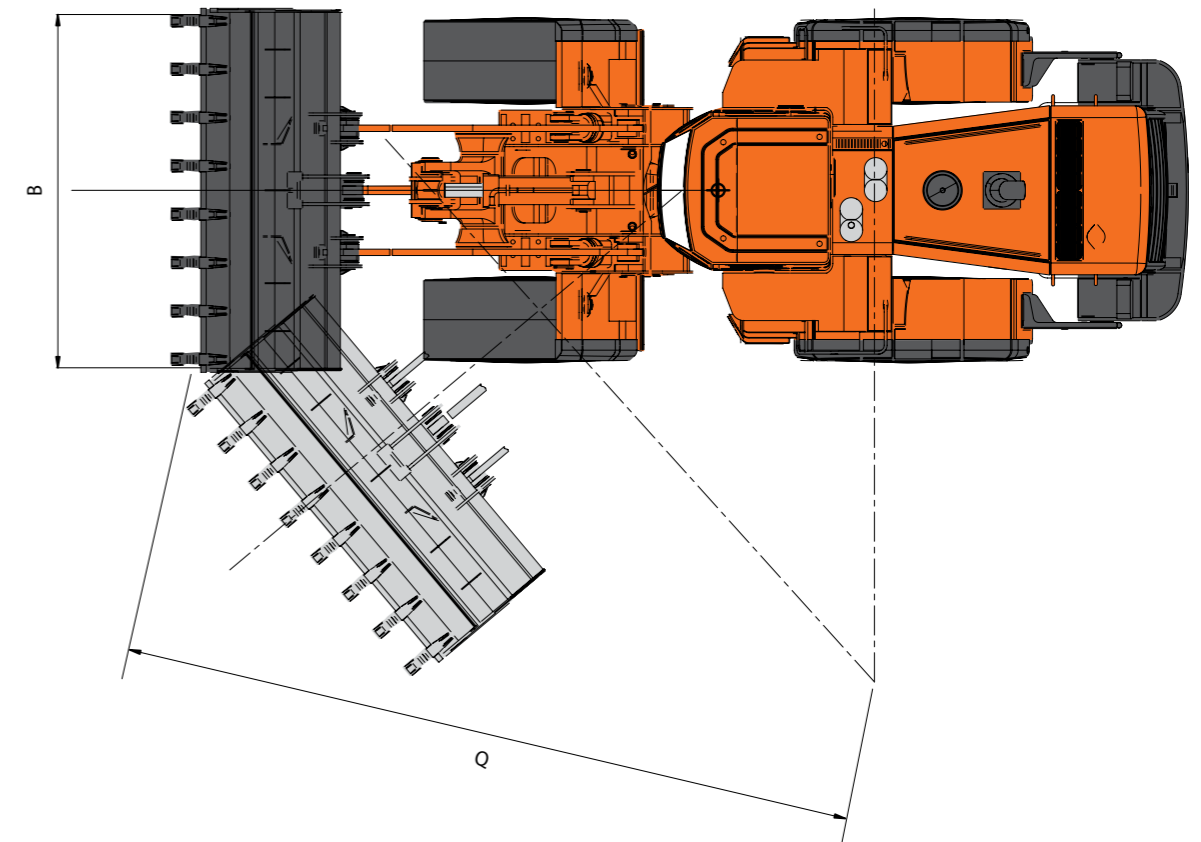
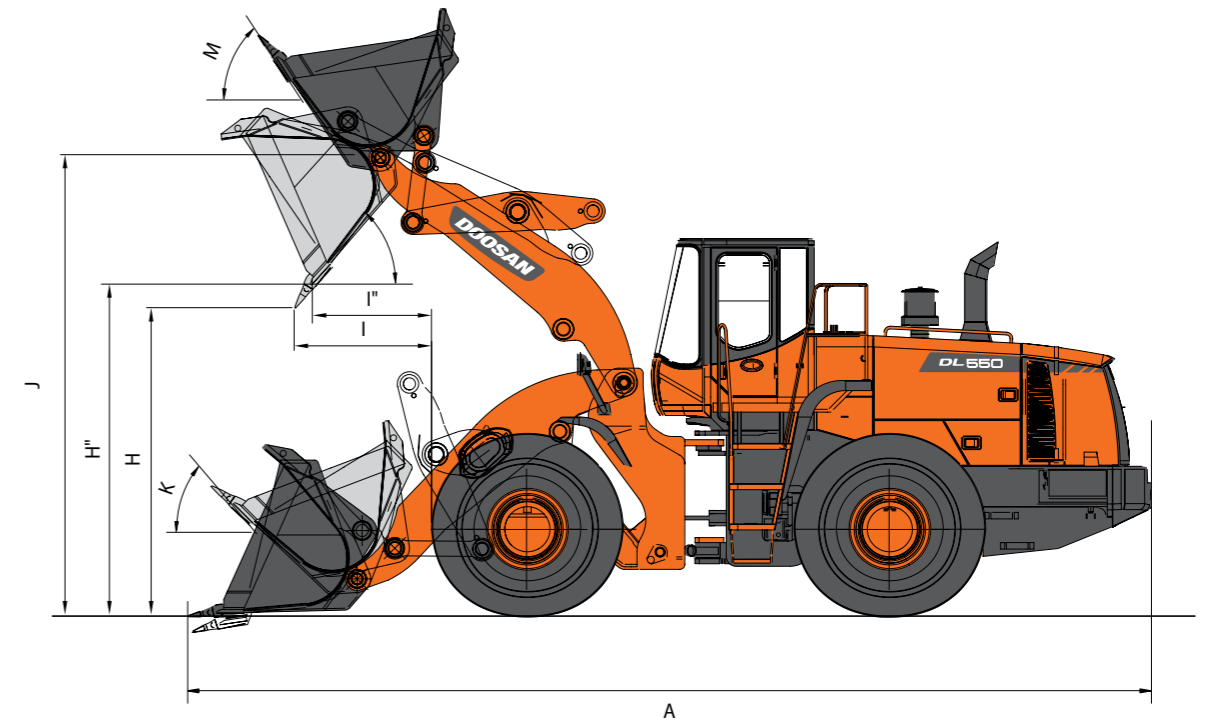


Плотность материала в значительной степени зависит от уровня влажности, уплотнения, процентного отношения различных компонентов и т.д. Настоящая схема дана только для общего сведения.

Кoeffициент наполнения ковша также зависит от типа материала, рабочих условий и опыта оператора.

# РАЗМЕРЫ

# DL550





**Doosan worldwide factories**

- Heavy Equipment Factory
- Compact Equipment Factory
- Attachment Factory



**Doosan Infracore Korea Office (HQ)**  
 27/F, Doosan Tower 18-12, Euljiro-6Ga, Jung-Gu  
 Seoul 100-730 Korea  
 Tel : 82 2 3398 8114

[www.doosaninfracore.com/ce/](http://www.doosaninfracore.com/ce/)